



17103-1 - Lazio 18272 : Brannslukningsapparat på hjul, 10 Kg karbondioksid



Merk: Bildet er kun ment som en illustrasjon, det kjøpte produktet kan være noe annerledes

- SYLINDER
Nr. 2 5 kg sylindere høyfast legert stål, utvendig pulverlakkert i Rød Ral 3000.
- SLOKKEMIDDEL
Karbondioksid 99,99 % (CO₂).
- VENTIL
M. 25x2 håndratt med rød RAL 3000-lakk overflate, messinghus, komplett med beskyttelseshette.
- BRUK
Brannklasse B (brannfarlige væsker).
- BRACKETT
Chassis på hjul, , rødmalt i Ral 3000.

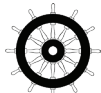
REPRODUKSJON ER FORBUD

10 kg karbondioksid brannslukningsapparat, temperaturområde fra -30°C til +60°C, produsert i henhold til UNI EN 1866-1 (D.M.6.3.92), godkjent Marine Equipment Directive MED 2014/90/UE, sertifisert i henhold til direktivet for trykkpåkjent utstyr PED 2014/68/EU. Kvalitetsgodkjent og sertifisert av Bureau Veritas Italia. Egnet for bruk ved brann i elektriske anlegg opp til 1.000 V, med en minimumsavstand på 1 meter.

GODKJENT/SERTIFISERT BRANNSLUKKER:



PED 2014/68/UE



For MED-sertifisert versjon
2014/90/UE: cod. 14103-1

BRANN
KLASSE :



144

File name	Type of document	Fire Extinguisher Model	Date	Rele.	Check	Rev.	Pag.
17103-1_Teknisk håndbok	Teknisk håndbok	17103-1 Lazio 18272	10/03/2026	S.R.		0	1/3

17103-1 – Lazio 18272 : Brannslukningsapparat på hjul, 10 Kg karbondioksid

- **INSTALLASJON** Installasjon må utføres i samsvar med gjeldende forskrifter i landet der utstyret brukes. Igangkjøring og vedlikehold for å holde utstyret i god stand må utføres i samsvar med (se dokument **ECC_1_NOR**), av kvalifisert teknisk personell, og i samsvar med gjeldende forskrifter i brukslandet.
- **BRUK**
- **VEDLIKEHOLD**

Enhver manipulering eller inngrep utført av ukvalifisert personell vil medføre at produktgarantien bortfaller. Det anbefales å plassere utstyret på et tørt sted, beskyttet mot vær og vind.

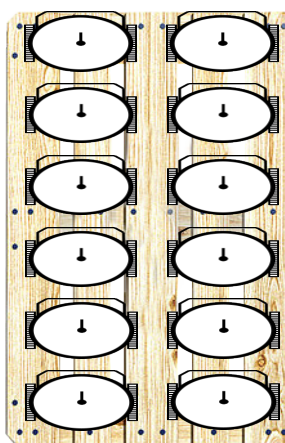
TEKNISKE SPESIFIKASJONER

BRANNKLASSIFISERING	233 B
SLUKKEMIDDEL/ DRIVGASS	Karbondioksid 99,99 % (CO ₂)
TEMPERATUROMRÅDET	-30°C / +60°C
NETTO INNHOLD	10 Kg
BRUTTO VEKT	~ 36 Kg
RAMMEVEKT	~ 7,60 Kg
DIMENSJONER	Høyde 1100 +/- 10 mm Bredde 470 +/- 10 mm Dybde 620 +/- 10 mm
TØMMINGSTID	~ 16 sekunders
TRYKKTTEST AV SYLINDER	PT 250 bar
SYLINDERVOLUM	7,5 L (x2)
SIKKERHETSANORDNING	Innstilt mellom 195 +/- 10 bar
SYLINDERMATERIALE	Legert stål
UTVENDIG BEHANDLING	Sandblåst og pulverlakkert i rød Ral 3000-farge

EMBALLASJE

(Merk: Emballasjemengdene og målene er veiledende og kan være gjenstand for endringer)

STANDARD
Maksimalt nr. 12 stk per pall
Pall dimensjons 100x120x120(h) cm

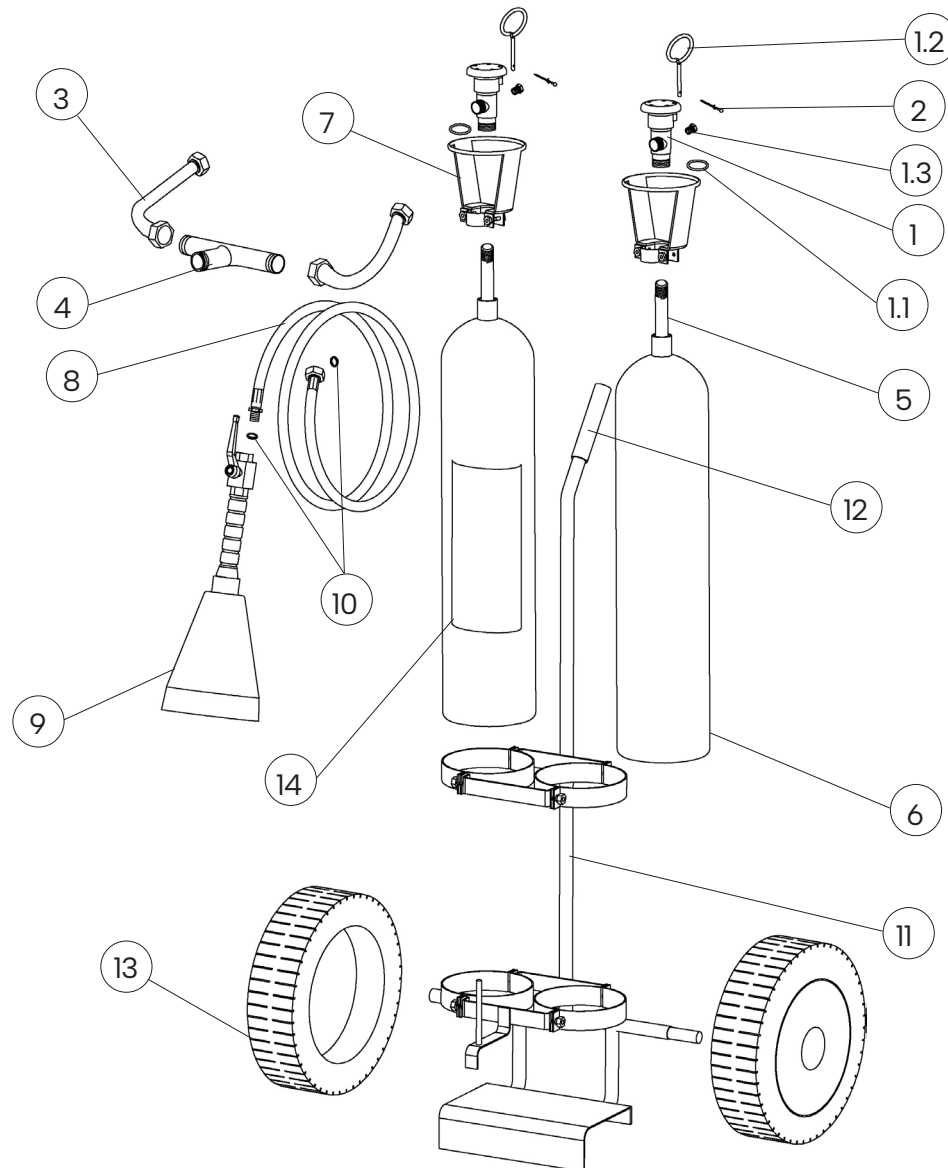


TRANSPORT OG AVHENDING

Landtransport : Unntak i forbindelse med ADR-avfallshåndtering 594
Skipstransport: IMDG-koden – UN 1044 klasse 2.2 Brannslukningsapparater

File name	Type of document	Fire Extinguisher Model	Date	Rele.	Check	Rev.	Pag.
17103-1_Teknisk håndbok	Teknisk håndbok	17103-1 Lazio 18272	10/03/2026	S.R.		0	2/3

LISTE OVER KOMPONENTER OG RESERVEDELER



NUM.	BESKRIVELSE	KODE
1	Håndventil M25x2	0222-3
1.1	Ventil med o-ring	0202
1.2	Sikkerhetspinne	0282-1
1.3	Sikkerhedsanordning	n.a.
2	Plombe for sikkerhetspinne	0285
3	Rør for "T"-manifold	2605-1
4	3-vejs T-formet manifold	18492
5	Stigerør i aluminium	0160-5
6	Sylinder	0110-1
7	Beskyttende hette	8623-1

NUM.	BESKRIVELSE	KODE
8	Slange	1828
9	Utløpsrør	0336
10	Plastpakning	0204
11	Chassis	18488-1
12	Rammegrepsknott	0097
13	Hjul + hjulstopp (diam. 300mm)	0124
14	Etikett 17103-1	18383
	Etikett 14103-1	18383M

Erstatningskomponenten (ventilen) på nr. 1 inkluderer allerede komponentene 1.1 og 1.2
 «n.a.» indikerer at den spesifikke komponenten ikke er tilgjengelig som en enkeltstående reservedel

File name	Type of document	Fire Extinguisher Model	Date	Rele.	Check	Rev.	Pag.
17103-1_Teknisk håndbok	Teknisk håndbok	17103-1 Lazio 18272	10/03/2026	S.R.		0	3/3