



17204 - Lazio 18281 : Brannslukningsapparat på hjul, 20 Kg karbondioksid



- SYLINDER
I høyfast legert stål, utvendig pulverlakkert i Rød Ral 3000.
- SLOKKEMIDDEL
Karbondioksid 99,99 % (CO₂).
- VENTIL
W 28.8 hånddratt med rød RAL 3000-lakk overflate, messinghus, komplett med beskyttelseshette.
- BRUK
Brannklasse B (brannfarlige væsker).
- BRACKETT
Chassis på hjul, , rødmalt i Ral 3000.

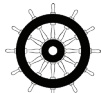
Merk: Bildet er kun ment som en illustrasjon, det kjøpte produktet kan være noe annerledes

20 kg karbondioksid brannslukningsapparat, temperaturområde fra -30°C til +60°C, produsert i henhold til UNI EN 1866-1 (D.M.6.3.92), godkjent Marine Equipment Directive MED 2014/90/UE, sertifisert i henhold til direktivet for trykkpåkjent utstyr PED 2014/68/EU. Kvalitetsgodkjent og sertifisert av Bureau Veritas Italia. Egnet for bruk ved brann i elektriske anlegg opp til 1.000 V, med en minimumsavstand på 1 meter.

GODKJENT/SERTIFISERT BRANNSLUKKER:



For MED-sertifisert versjon
2014/90/UE: cod. 14204



BRANN
KLASSE :



233

File name	Type of document	Fire Extinguisher Model	Date	Rele.	Check	Rev.	Pag.
17204_Teknisk håndbok	Teknisk håndbok	17204 Lazio 18281	10/03/2026	S.R.		0	1/3

17204 – Lazio 18281 : Brannslukningsapparat på hjul, 20 Kg karbondioksid

- **INSTALLAZIONE** Installasjon må utføres i samsvar med gjeldende forskrifter i landet der utstyret brukes. Igangkjøring og vedlikehold for å holde utstyret i god stand må utføres i samsvar med (se dokument **ECC_1_NOR**), av kvalifisert teknisk personell, og i samsvar
- **USO**
- **MANUTENZIONE** med gjeldende forskrifter i brukslandet.

Enhver manipulering eller inngrep utført av ukvalifisert personell vil medføre at produktgarantien bortfaller.
Det anbefales å plassere utstyret på et tørt sted, beskyttet mot vær og vind.

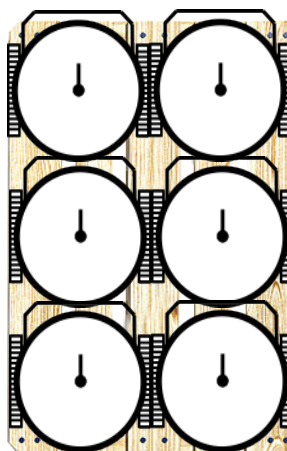
TEKNISKE SPESIFIKASJONER

BRANNKLASSIFISERING	233 B
SLUKKEMIDDEL/ DRIVGASS	Karbondioksid 99,99 % (CO ₂)
TEMPERATUROMRÅDET	-30°C / +60°C
NETTO INNHOLD	20 Kg
BRUTTO VEKT	~ 64 Kg
RAMMEVEKT	~ 8,20 Kg
DIMENSJONER	Høyde 1100 +/- 10 mm Bredde 485 +/- 10 mm Dybde 440 +/- 10 mm
TØMMINGSTID	~ 18,4 sekunders
TRYKKTTEST AV SYLINDER	PT 300 bar
SYLINDERVOLUM	27,6 L + 5 %
SIKKERHETSANORDNING	Innstilt mellom 230 og 245 bar
SYLINDERMATERIALE	Legert stål
UTVENDIG BEHANDLING	Sandblåst og pulverlakkert i rød Ral 3000-farge

EMBALLASJE

(Merk: Emballasjemengdene og målene er veiledende og kan være gjenstand for endringer)

STANDARD
Maksimalt nr. 6 stk per pall
Pall dimensjons 100x120x120(h) cm

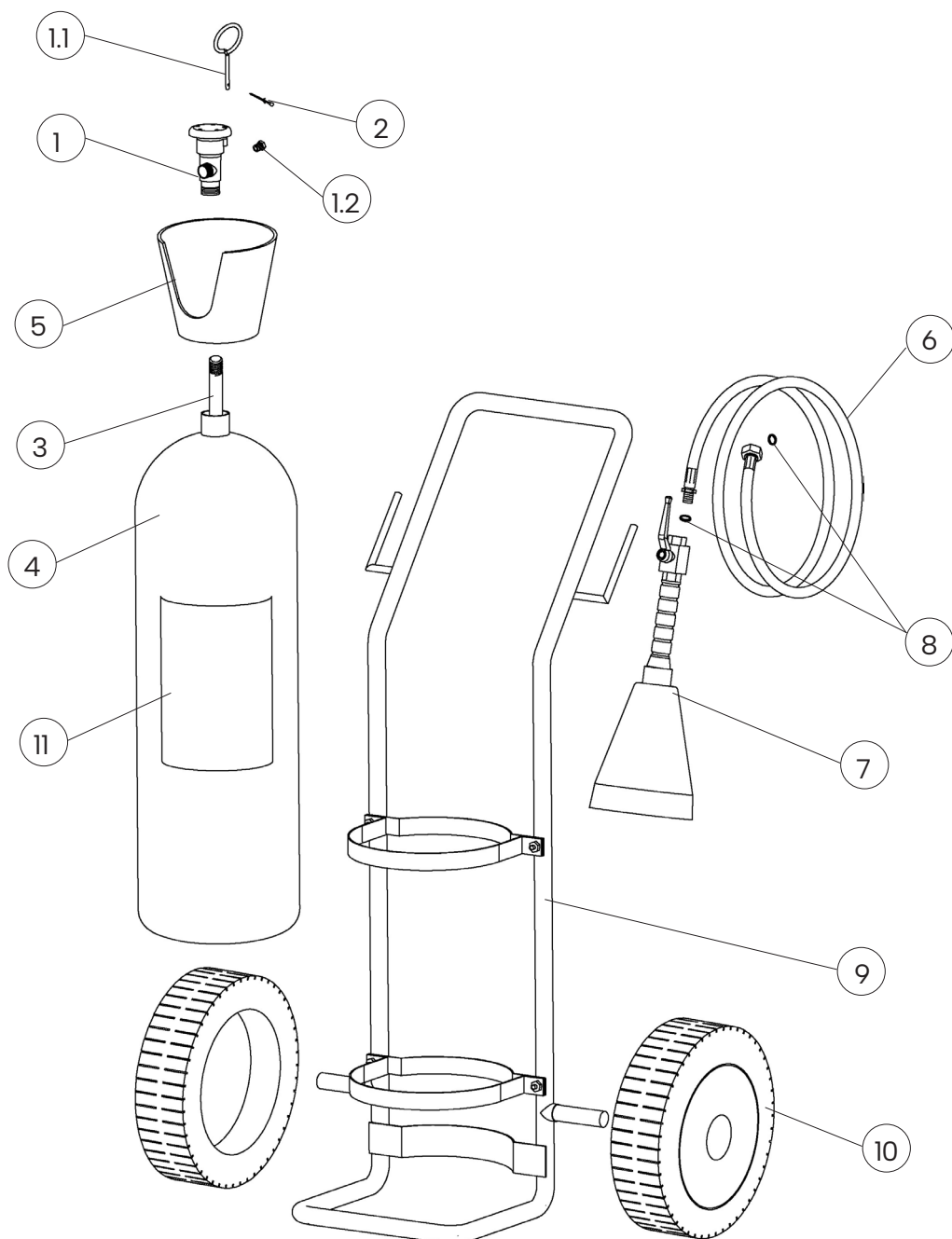


TRANSPORT OG AVHENDING

Landtransport : Unntak i forbindelse med ADR-avfallshåndtering 594
Skipstransport: IMDG-koden – UN 1044 klasse 2.2 Brannslukningsapparater

File name	Type of document	Fire Extinguisher Model	Date	Rele.	Check	Rev.	Pag.
17204_Teknisk håndbok	Teknisk håndbok	17204 Lazio 18281	10/03/2026	S.R.		0	2/3

LISTE OVER KOMPONENTER OG RESERVEDELER



NUM.	BESKRIVELSE	KODE
1	Håndrattventil W 28,8	11531
1.1	Sikkerhetspinne	0282-1
1.2	Sikkerhetsanordning	n.a.
2	Plombe for sikkerhetspinne	0285
3	Aluminiumspeilepinne	0166-1
4	Sylinder	18332
5	Beskyttende hette	0096

NUM.	BESKRIVELSE	KODE
6	Slange	18425
7	Utløpsrør	0336
8	Plastpakning	0204
9	Chassis	0123
10	Hjul + hjulstopp (diam. 300mm)	0124
11	Etikett 17204	18384
	Etikett 14204	18384M

Erstatningskomponenten (ventilen) på nr. 1 inkluderer allerede komponentene 1.1 og 1.2
 «n.a.» indikerer at den spesifikke komponenten ikke er tilgjengelig som en enkeltstående reservedel

File name	Type of document	Fire Extinguisher Model	Date	Rele.	Check	Rev.	Pag.
17204_Teknisk håndbok	Teknisk håndbok	17204 Lazio 18281	10/03/2026	S.R.		0	3/3