

Teknisk håndbok for bruk og vedlikehold

EMME

ANTINCENDIO



www.emme-italia.com

Via del Molino, 40 - 52010 Corsalone (AR) - Italy - info@emme-italia.com - Tlf. +39.0575.511320
Andre filialer Emme Antincendio s.r.l. i Italia: Milano - Padova - Roma - P.IVA/C.F. 11208251006 - R.E.A. AR-159122

18507-1 : Brannslukningsapparat på hjul, 50 kg ABC-pulver



- SYLINDER
I høyfast legert stål, utvendig pulverlakkert med Red Ral 3000.
- SLOKKEMIDDEL
ABC-pulver - MAP 20 %.
- Drivgass
Nitrogen (N₂).
- VENTIL
2"-F, messinghus, rød lakkert håndtak i Ral 3000.
- BRUK
A B C brannklassifisering (faste materialer, brannfarlige væsker, brannfarlig gass).
- BRAKETT
- Chassis på hjul, sveiset på sylindere, rød maling Ral 3000.
- DOSERINGSPISTOL
I plast.
* Den roterende tilkoblingen gjør det enkelt å rulle ut slangen.

Merk: Bildet er kun ment som en illustrasjon, det kjøpte produktet kan være noe annerledes

50 kg pulverlukker på hjul, temperaturområde fra -30°C to +60°C, produsert i henhold til **UNI EN 1866-1 (D.M. 6.3.92)**, godkjent i henhold til direktivet for skipsutstyr **MED 2014/90/EU** sertifisert i henhold til direktivet for trykkpåkjent utstyr **PED 2014/68/EU**. Kvalitets sertifisert av Bureau Veritas Italia.

Egnet for bruk ved brann som involverer elektriske spenninger opp til 1 000 V, i en avstand på 1 meter.

GODKJENT/SERTIFISERT BRANNSLUKNINGSAPPARAT:



**BRANN
RATING :**



Filens navn	Dokumenttype	Modell av brannslukker	Dato	Utgiv.	Sjekk	Rev.	Side
18507-1_ teknisk håndbok	Teknisk bruker- og vedlikeholdshåndbok	18507-1	14/07/2022	M.R		1	1/7

18507-1 : Brannslukningsapparat på hjul, 50 kg ABC-pulver

TEKNISKE SPESIFIKASJONER

BRANNKLASSIFISERING	A III B C
SLUKKEMIDDEL	ABC-pulver - MAP 20 % (Pro-Twenty - ProPhos Chemicals S.r.l.)
DRIVGASS	Nitrogen (N ₂), 15 bar ved 20°C
TEMPERATUROMRÅDE	-30°C / +60°C
NETTO VEKT	50 Kg
BRUTTO VEKT	~ 79 Kg
DIMENSJONER	Høyde 1100 +/-10 mm ; Bredde 490 +/-10 mm Dybde 560 +/-10 mm
TØMMINGSTID	~ 76,5 sekunder
VENTILENS TILTREKKINGSMOMENT	Minimum 60 Nm, Maksimum 70 Nm
TRYKKTTEST AV SYLINDER	PT 30 bar
SYLINDERVOLUM	62 L.
SIKKERHETSANORDNING	Innstilt mellom 21 og 26 bar
SYLINDERMATERIALE	Legert stål
UTVENDIG BEHANDLING	Sandblåst og pulverlakkert, Rød Ral 3000-farge

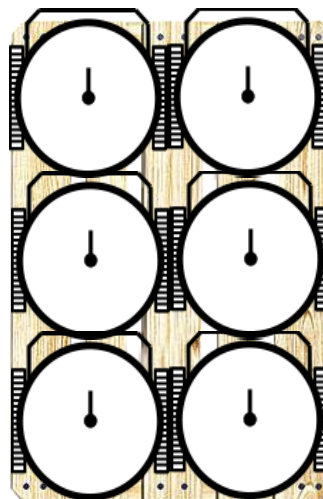
EMBALLASJE

(Merk: emballasjemengdene og målene er veiledende og kan være gjenstand for endringer)

STANDARD

Maks. 6 stk. per pall

Dimensjoner på pallen 100x120x135(h) cm



TRANSPORT OG AVHENDING

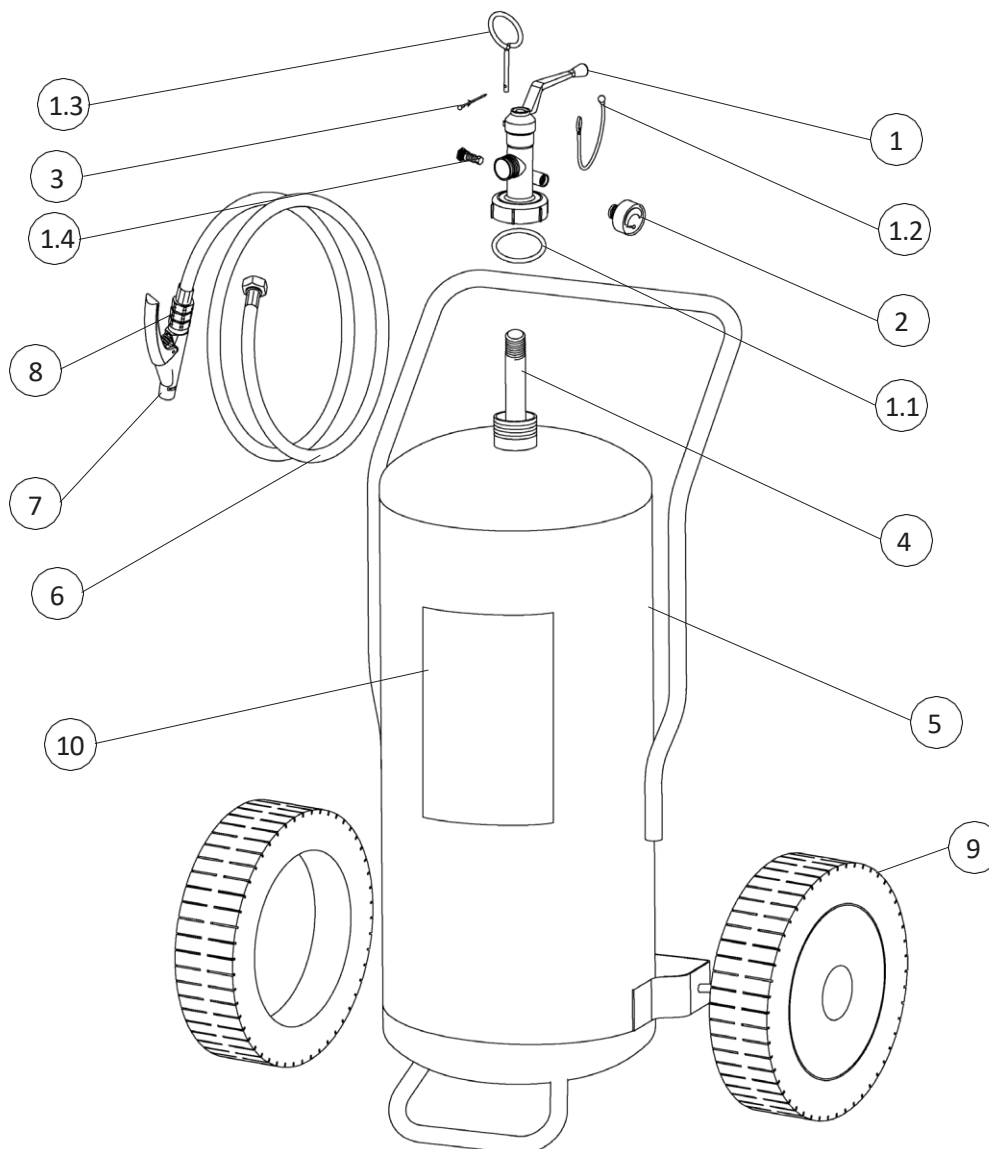
Landtransport: Fritak i forbindelse med ADR-avhending 594

Skipstransport: IMDG-koden - UN 1044 klasse 2.2 Brannslukningsapparater

Filens navn	Dokumenttype	Modell av brannslukker	Dato	Utgiv.	Sjekk	Rev.	Side
18507-1_ teknisk håndbok	Teknisk bruker- og vedlikeholdshåndbok	18507-1	14/07/2022	M.R		1	2/7

18507-1 : Brannslukningsapparat på hjul, 50 kg ABC-pulver

LISTE OVER KOMPONENTER OG RESERVEDELER



Tabell 1

Merk: bildet er kun ment som illustrasjon

NUM.	BESKRIVELSE	KODE
1	Håndtak, 2''-F	0214R
1.1	Ventil med O-ring	0203
1.2	Gummiledd (rød)	0286
1.3	Sikkerhetspinne	0283R
1.4	Sikkerhetsanordning	0263R
2	Manometer	0271-1
3	Plombe for sikkerhetspinne	0285
4	PVC-stigerør	0162

NUM.	BESKRIVELSE	KODE
5	Sylinder	18309
6	Slange	18421
7	Doseringspistol	2181-4
8	Adapter pistol-slange	2293
9	Hjul + stopphjul (diam. 300 mm)	0124
10	Etikett	1857-1

Reservedel nummer 1 omfatter allerede alle andre komponenter som er angitt fra 1.1 to 1.4

Filens navn	Dokumenttype	Modell av brannslukker	Dato	Utgiv.	Sjekk	Rev.	Side
18507-1_ teknisk håndbok	Teknisk bruker- og vedlikeholdshåndbok	18507-1	14/07/2022	M.R		0	3/7

Vedlikeholdsperioder for effektivitetsgaranti, metoder og fag som er akkreditert for vedlikehold

1) GENERELLE KRAV

Alle brannslukningsapparater produsert av Emme Antincendio må installeres, inspiseres og vedlikeholdes i henhold til denne bruksanvisningen og gjeldende regler i bestemmelseslandet.

Alle brannslukningsapparater må vedlikeholdes, kun med originale reservedeler.

Alt ordinært/ekstraordinært vedlikehold må utføres med originale reservedeler og i samsvar med den sertifiserte prototypen. Vedlikeholdet som er beskrevet nedenfor, må utføres av sertifisert personell i henhold til NS-3910.

Brannslukningsapparater er klassifisert i to kategorier som gir spesifikke konstruksjons standarder:

- Bærbare brannslukningsapparater: brannslukningsapparater som er konstruert for å transporteres og betjenes for hånd, med en størrelse som ikke overstiger 20 kg under driftsforhold. Referansestandard: EN 3-7
- brannslukningsapparater på hjul: brannslukningsapparater på hjul som er konstruert for å transporteres og betjenes for hånd, med en størrelse på over 20 kg. Referansestandarder: EN 1866-1

Våre forskjellige slukkemiddel:

- vannbaserte brannslukkingsapparater, herunder skumslokkingsapparater;
- brannslukningsapparater med pulver;
- brannslukningsapparater med karbondioksid;
- brannslukningsapparater med "Clean agent"

2) REFERANSESTANDARDE

Brannslukningsapparater produsert av Emme Antincendio er produsert i samsvar med følgende direktiver/ standarder:

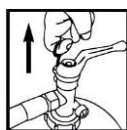
- EN 3-7: 2008 Bærbare brannslukningsapparater.
- EN 1866-1: 2008 Brannslukningsapparater på hjul.
- PED-direktiv 2014/68/EU om trykkpåkjent utstyr;
- MED -direktiv 2014/90/EU for enheter til maritim bruk (kun for produkter som bærer det tilhørende MED- sertifiseringsmerket merke, (Rattmerke) se side 1 i dette dokumentet)

3) INSTALLASJON

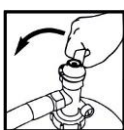
- 1) Plasser brannslukningsapparatet på et stort område uten hindringer.
- 2) Ikke utsett brannslukningsapparatet for atmosfæriske eller kjemiske stoffer. (I så fall må brannslukningsapparatet beskyttes med en hette)
- 3) Ikke utsett brannslukningsapparatet for direkte sollys.
- 4) Kontroller at manometertrykkindikatoren er innenfor det grønne området.
- 5) Hold barn borte fra brannslukningsapparatet.
- 6) For marint utstyr eller utendørs installasjon anbefaler vi bruk av deksel.

4) FORHOLDSREGLER FOR BRUK

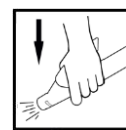
- 1) Følg bruksanvisningen som er trykt på slukkerens etikett:



1) RULL UT SLANGEN



3) ÅPNE VENTILEN



4) HOLD I PISTOLEN, BEVEG SPAKEN OG SIKT STRÅLEN MOT BUNNEN AV BRANNEN

2) FJERN SIKKERHETSPINEN

Filens navn	Dokumenttype	Modell av brannslukker	Dato	Utgiv.	Sjekk	Rev.	Side
18507-1_ teknisk håndbok	Teknisk bruker- og vedlikeholdshåndbok	18507-1	14/07/2022	M.R		0	4/7

18507-1 : Brannslukningsapparat på hjul, 50 kg ABC-pulver

- 3) Ikke utsett brannslukningsapparatet for direkte flammer.
- 4) Dette brannslukningsapparatet er en trykksatt beholder og må ikke punkteres, bulkes eller utsettes for ytre skader.
- 5) Ikke rett slokkemiddelet mot en annen person.

5) KONTROLL OG VEDLIKEHOLDSINTERVALLER FOR BRANNSLUKKERE (For tryktpåkjent brannslukkere)

Merk: Brukeren må følge de nasjonale eller internasjonale reglene, hvis de er mer restriktive enn tabellen nedenfor

Tabell 2

Ref.	Periodisitet	Trinn	Operasjoner
5.1	12 Måneder	Kontroll	Kontroller det innvendige trykket ved hjelp av et uavhengig verktøy. Se at apparatet er uskadet, og at etiketten og bruksanvisningen er uskadet og lesbar. Kontroller at slangen ikke er blokkert. Fyll ut kontrolletikett, og sett på apparatet. Skift plombe til årets farge.
5.2	10 År	Vedlikehold	Tøm apparatet, rengjør og smør alle bevegelige deler. Skift O-ring / pakning fyll det filtrerte pulveret igjen, og trykksett beholderen med Nitrogen. Det anbefales å skifte ut dispenseringsventilen
5.3	*20 År	Kasseres	Det anbefales at brannslukningsapparatet skiftes ut.

* Hvis slokkeren er installert i spesielt ugunstige omgivelser, kan levetiden reduseres.

(en reduksjon til 10 år er tilrådelig)

N.B. : Alle intervaller beregnes fra produksjonsdatoen .

5.1) Kontroll

1	Kontroller stabiliteten og hjulene.
2	Kontroller det innvendige trykket med et egnet uavhengig verktøy.
3	Kontroller sikkerhetspakningen og sikkerhetsnålens tilstand.
4	Fjern slangen og påse at slangen ikke er blokkert.
5	Fyll ut kontroll etikett.

5.2) Service

1	Kontroller stabiliteten og hjulene. Kontroller at etiketten er lesbar og apparatet ikke er skadet.
2	Tøm brannslukningsapparatet for slukkemiddel.
3	Skru av og fjern doseringsventilen. Kontroller at slukkepulveret er uskadet og at det ikke har klumpet seg i beholderen. (hvis pulveret er egnet, kan det brukes på nytt for å fylle opp brannslukningsapparatet)
4	Kontroller sylindren innvendig og sørg for at det ikke finnes tegn på korrosjon. Blås igjennom slangen med trykkluft, slik at slangen ikke er blokkert.
5	Fyll brannslukningsapparatet med slukkemiddel.
6	Kontroller doseringsventilen, og bytt den ut med en ny hvis den ikke er i orden. Skru på ventilen igjen med et tiltrekkingmoment på minimum 60 Nm - maksimum 70 Nm
7	Fyll slukkeren med Nitrogen (15 bar ved 20 °C), og kontroller om det er lekkasjer.
8	Sett inn sikkerhetssplinten og plomben, og skru på dispenserslangen.

Filens navn	Dokumenttype	Modell av brannslukker	Dato	Utgiv.	Sjekk	Rev.	Side
18507-1_ teknisk håndbok	Teknisk bruker- og vedlikeholdshåndbok	18507-1	14/07/2022	M.R		0	5/7


18507-1 : Brannslukningsapparat på hjul, 50 kg ABC-pulver

--	--

Filens navn	Dokumenttype	Modell av brannslukker	Dato	Utgiv.	Sjekk	Rev.	Side
18507-1_ teknisk håndbok	Teknisk bruker- og vedlikeholdshåndbok	18507-1	14/07/2022	M.R		0	6/7

18507-1 : Brannslukningsapparat på hjul, 50 kg ABC-pulver

Kontroll og vedlikeholdsprosedyrer.

<p>1 – Kontroller stabilitet og at hjulene går rundt, og fungerer som de skal. Rengjør apparatet og kontroller den generelle tilstanden på apparatet. Kontroller at merkelappen er lesbar, og ikke er skadet.</p>	<p>2 - Tøm slukkeren helt for slökkemiddel ved bruk av pulvermaskin.</p>
<p>3 - Skru av og fjern ventilen. Kontroller at slukkepulveret er flytende. Erstatt om nødvendig med nytt pulver</p>	<p>4 - Kontroller innsiden av tanken med speil og inspeksjonslampe. Kontroller også at stigerøret og dysen ikke er tilstoppet, og kontroller at trykkluften strømmer riktig gjennom. Bytt om nødvendig ut med en nytt. Skift ut o-ringen, rengjør og smør delene.</p>
<p>5- Fyll på brannslukningsapparatet med kontrollert og filtrert pulver, eventuelt nytt pulver.</p>	<p>6 - Sett på plass slangen og dispenseringsventilen igjen. Bruk momentnøkkel, og pass på at du har stilt inn riktig tiltrekkingsmoment.</p>
<p>7 - Fyll brannslukningsapparatet med Nitrogen, og kontroller at det ikke lekker. Sett på plass sikkerhetssplinten og plomben.</p>	<p>8 - Skru på slangen igjen. Kontroller at manometeret viser riktig trykk.</p>
	<p>9 – Fyll ut service etikett.</p>

Merk: Bildene er kun ment som illustrasjoner

Filens navn	Dokumenttype	Modell av brannslukker	Dato	Utgiv.	Sjekk	Rev.	Side
18507-1_ teknisk håndbok	Teknisk bruker- og vedlikeholdshåndbok	18507-1	14/07/2022	M.R		0	7/7

5.3) Tjueårskontroll

Utrangerede brannslukningsapparater må kasseres i henhold til lokale regler for avfallshåndtering. Før avhending eller demontering MÅ brannslukningsapparatet TØMMES av en kompetent person.

Brannslukningsapparater skal alltid avhendes gjennom et godkjent avfallshåndteringsfirma og i samsvar med gjeldende lokale og nasjonale regler.

* Hvis brannslukningsapparatet er plassert i spesielle miljøer, kan "levetiden" reduseres (se tabell 2 i punkt 5.4)

6) RESERVEDELSLISTE OG VEDLIKEHOLDSVERKTØY

6.1) Liste over reservedeler

Reservedeler finner du i tabell 1 på side 3

For mer informasjon, se produsentens hjemmeside www.emme-italia.com, eller www.skandinaviskbrannteknikk.com

6.2) Inspeksjons-/vedlikeholdsverktøy

En komplett liste over anbefalte verktøy finnes på nettstedet www.emme-italia.com

Filens navn	Dokumenttype	Modell av brannslukker	Dato	Utgiv.	Sjekk	Rev.	Side
18507-1_ teknisk håndbok	Teknisk bruker- og vedlikeholdshåndbok	18507-1	14/07/2022	M.R		0	8/7