



19508-3 : Brannslukningsapparat på hjul, 50 L Skum - Lombardia 18259



FROSTBESTANDIG
(OPP TIL -30°C)

- SYLINDER
Rustfritt stål AISI 304, pulverlakkering, Rød Ral 3000.
- SLOKKEMIDDEL
Skum, vannbasert.
- DRIVGASS
Avfuktet luft eller nitrogen (N2).
- VENTIL
2"-F, messinghus, håndtak med grønn lakkering Ral 6018.
- BRUK
A B brannklasse
(faste materialer, brannfarlige væsker).
- BRAKETT
Chassis på hjul, , rødmalt i Ral 3000.

Merk: Bildet er kun ment som en illustrasjon, det kjøpte produktet kan være noe annerledesote

50 L skumslukningsapparat på hjul, temperaturområde fra -30°C to +60°C, produsert i henhold til **UNI EN 1866-1**, sertifisert i henhold til direktivet for trykkpåkjent utstyr PED 2014/68/EU. Kvalitetsgodkjent og sertifisert av Bureau Veritas Italia. Egnert for bruk ved brann som involverer elektriske spenninger på opptil 1000 V, med en minimumsavstand på 1 meter.

GODKJENT/SERTIFISERT BRANNSLUKKER:



BRANN
KLASSE :



Filens navn	Dokumenttype	Modell av brannslukker	Dato	Utgiv.	Sjekk	Rev.	Side
19508-3_ Teknisk håndbok	Teknisk håndbok	19508-3	03/03/26	S.R.		0	1/3

19508-3 : Brannslukningsapparat på hjul, 50 L Skum – Lombardia 18259

- **INSTALLASJON** Installasjonen må utføres i samsvar med gjeldende forskrifter i det landet hvor utstyret brukes. Idriftsettelse og vedlikehold for å holde utstyret i god stand skal utføres i henhold til NS-3910 se dokument CSP_1_NOR, og av kvalifisert teknisk personell og i
- **BRUK**
- **VEDLIKEHOLD** samsvar med gjeldende forskrifter i brukslandet.

Enhver manipulering eller inngrep utført av ukvalifisert personell vil medføre at produktgarantien bortfaller.
Det anbefales å plassere utstyret på et tørt sted, beskyttet mot vær og vind.

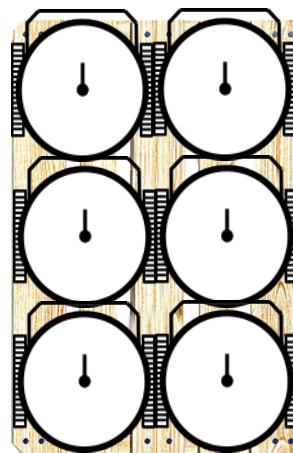
TEKNISKE SPESIFIKASJONER

BRANNKLASSIFISERING	A IV B
SLUKKEMIDDEL	Skum -30°C (100 % Premix MG6 -30)
DRIVGASS	Avfuktet luft eller nitrogen (N2), 15 Bar, 20°C
TEMPERATUROMRÅDET	-30°C / +60°C
NETTO INNHOLD	50 Liters
BRUTTO VEKT	~ 82 Kg
DIMENSJONER	Høyde 1100 +/- 10 mm ; Bredde 490 +/- 10 mm Dybde 500 +/- 15 mm
TØMMINGSTID	~ 44 sekunders
TRYKKTTEST AV SYLINDER	PT 30 bar
SYLINDERVOLUM	62 L
SIKKERHETSANORDNING	Innstilt mellom 21 og 26 bar
SYLINDERMATERIALE	Rustfritt stål AISI 304
BEHANDLING	UTVENDIG: Sandblåst og pulverlakkert i rød Ral 3000-farge

EMBALLASJE

(Merk: Emballasjemengdene og målene er veiledende og kan være gjenstand for endringer)

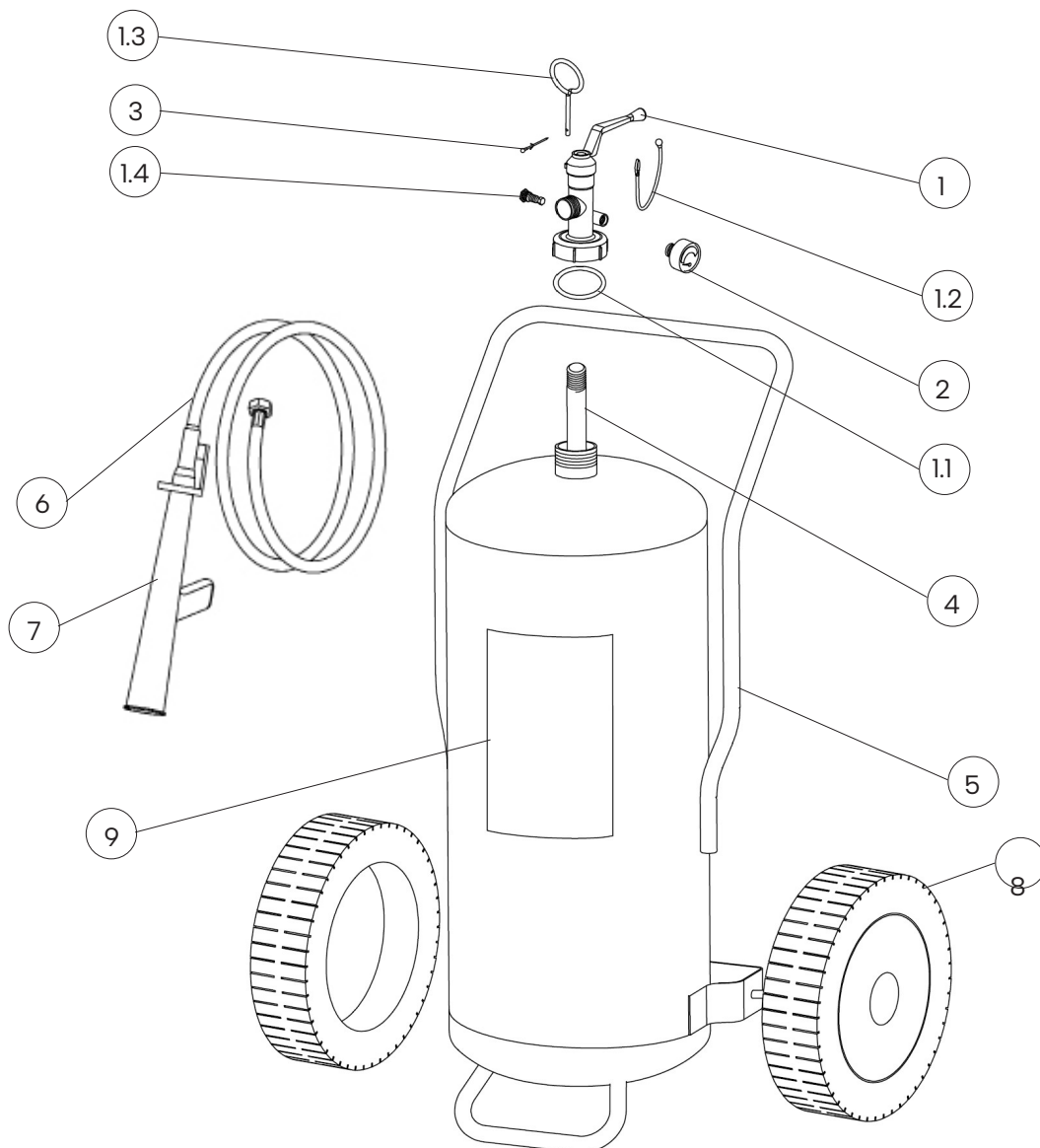
STANDARD
Maksimalt nr. 6 stk per pall
Pall dimensjons 100x120x135(h) cm



TRANSPORT OG AVHENDING Landtransport : Unntak i forbindelse med ADR-avfallshåndtering 594
Skipstransport: IMDG-koden – UN 1044 klasse 2.2 Brannslukningsapparater

Filens navn	Dokumenttype	Modell av brannslukker	Dato	Utgiv.	Sjekk	Rev.	Side
19508-3_ Teknisk håndbok	Teknisk håndbok	19508-3	03/03/26	S.R.		0	2/3

LISTE OVER KOMPONENTER OG RESERVEDELER



NUM.	BESKRIVELSE	KODE
1	Ventil 2"-F	0214RV
1.1	Ventil med o-ring	0203
1.2	Sikring	0286N
1.3	Sikkerhetspinne	0282-1
1.4	Sikkerhetsanordning	0263R
2	Manometer	1576
3	Plombe for sikkerhetspinne	0285
4	Stigerør av PVC	0162

NUM.	BESKRIVELSE	KODE
5	Sylinder	18323
6	Slange	18421
7	Dispenseringslanse (komplett med kuleventil med kontrollspak og utstyrt med rustfritt stålfilter for skum)	2181-2
8	Hjul + hjulstopp (diam. 300mm)	0124V
9	Etikett	18375
	Skummiddel for påfylling (25 l flaske, klar til bruk)	1624 (x2)

Reservedel nummer 1 omfatter allerede alle andre komponenter som er angitt fra 1.1 til 1.4

Filens navn	Dokumenttype	Modell av brannslukker	Dato	Utgiv.	Sjekk	Rev.	Side
19508-3_ Teknisk håndbok	Teknisk håndbok	19508-3	03/03/26	S.R.		0	3/3