



EMME ANTINCENDIO S.r.l.
www.emme-italia.com

21065-3

6 Kg Pulver brannslukningsapparat



- SYLINDER
Dyptrekk, legert stål, epoxy polyesterpulver lakkert i Rød Ral 3000
- SLUKKEMIDDEL
ABC Pulver- MAP 20 %.
- DRIVGASS
Nitrogen (N₂) .
- VENTIL
M. 30x1.5, produsert i messing, håndtak i Rød Ral 3000.
- BRUK
A B C brannklasse
(faste materialer, brannfarlige væsker, brannfarlig gass).

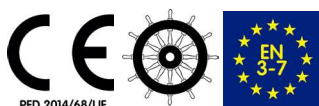
Merk: Bildet er kun ment som en illustrasjon, det kjøpte produktet kan avvike noe.

6 Kg pulverslukker, oppbevaringstemperatur fra -30°C til +60°C, produsert i henhold til **UNI EN 3-7 (D.M. 7.1.2005)**, godkjent Marine Equipment Directive **MED 2014/90/EU**, sertifisert i henhold til direktivet for trykkpåkjent utstyr **PED 2014/68/EU**.

Kvalitetsgodkjent og sertifisert av Bureau Veritas Italia.

Egnet for bruk ved brann i elektriske anlegg opp til 1 000 V, med en minimumsavstand på 1 meter

GODKJENT/SERTIFISERT BRANNSLUKKER



**BRANN
KLASSER**



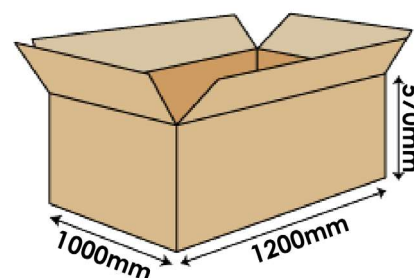
6 Kg Pulver brannslukningsapparat

TEKNISKE SPESIFIKASJONER

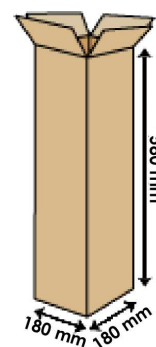
BRANNKLASSIFISERING	55 A 233 B C
SLUKKEMIDDEL	EPW 18462 (ABC Favorit Tertia) ABC Powder - MAP 20 %
DRIVGASS	Nitrogen (N ₂) ,15 Bar ved 20°C
TEMPERATUROMRÅDE	-30°C / +60°C
NETTO INNHOLD	6 Kg
BRUTTO VEKT	~ 9,4 Kg
DIMENSJONER	Høyde 540 mm Diameter 160 mm
TØMMINGSTID	18,5 sekunder
VENTILENS TILTREKKINGSMOMENT	Minimum 45 Nm, Maksimum 68 Nm
TRYKKTTEST AV SYLINDER	PT 27 bar
SYLINDERVOLUM	7,8 L.
SIKKERHETSANORDNING	Innstilt mellom 20 og 26 bar
SYLINDERMATERIALE	Legert stål
UTVENDIG/INNVENDIG BEHANDLING	Sandblåst og pulverlakkert i Rød Ral 3000-farge

EMBALLASJE

STANDARD : maksimum 100 stk per pall
(44 stk per esker, maks 2 esker pall)
Dimensjoner på pallen 100x120x160(h) cm



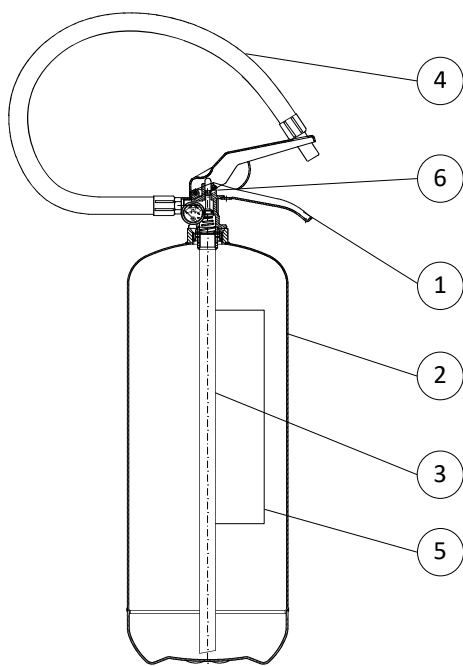
PÅ FORESPØRSEL:
ENKELTEMBALLASJE
- maksimum 64 stk
på pall 100x120 cm
- maksimum 48 stk
på pall 80x120 cm



(Merk: Emballasjemengdene og målene er veiledende og kan være gjenstand for endringer.)

VEDLIKEHOLD OG INSTALLASJON

Ved utendørs eller marin installasjon anbefales det å beskytte brannslukningsapparatet med en hette, eller et skap. Vedlikehold i henhold til gjeldende regler i brukslandet.



KOMPONENTER OG RESERVEDELER

NUM.	BESKRIVELSE	KODE
1	Ventil M. 30x1.5	0212
2	Sylinder	0104
3	PVC-stigerør	0154
4	slange	0292
5	Etikett	0055-3
6	Sikkerhetspinne	0282-1
	Sikkerhetsventil	0261
	Sikkerhetsplombe	0285
VALGFRI	Marinebrakett i jern med rød lakkering	0316
VALGFRI	Marinebrakett i rustfritt stål	1464

Filens navn	Kode	Dato	Utgiv.	Sjekk	Rev.	Side
ds_21065-3	21065-3	06/04/20	M.R	MR	2	2

EMME ANTINCENDIO S.r.l

Via del Molino, 40 - 52010 Corsalone (AR) - Italy
info@emme-italia.com - Tef. +39.0575.511320
Andre Emme Antincendio s.r.l. -lagre i taly : Milano - Padova - Reggio Emilia
P.IVA/ C.F. 11208251006 - R.E.A. FI-632545