

Teknisk håndbok for bruk og vedlikehold

EMME

ANTINCENDIO

Via del Molino, 40 - 52010 Corsalone (AR) - Italy - info@emme-italia.com - Tel. +39.0575.511320

Andre filialer Emme Antincendio s.r.l. i Italia: Milano - Padova - Roma - P.IVA/C.F. 11208251006 - R.E.A. AR-159122



Automatiske takmonterte ABC-pulver enheter



6 Kg
kode 13069-3



12 Kg
kode 13129-3

- SYLINDER
Produsert i høyfast legert stål, utvendig pulverlakkert med Red Ral 3000..
- SLUKKEMIDDEL
ABC -pulver- MAP 20 %.
- DRIVGASS
Nitrogen (N₂).
- VENTIL
Sprinkler M. 30x1,5, med smelteperle som utøses ved 68°C.
- BRUK
A B C brannklassifisering (faste materialer, brannfarlige væsker, brannfarlig gass).

Merk: Bildet er kun ment som en illustrasjon, det kjøpte produktet kan være noe annerledes

Automatisk pulverapparat, temperaturområde fra -30 °C til +60 °C, sertifisert i henhold til direktivet for trykkpåkjent utstyr PED 2014/68/EU.

Kvalitetsgodkjent og sertifisert av Bureau Veritas Italia.

Egnet for bruk ved brann i elektriske anlegg på opptil 1 000 Volt, i en avstand på 1 meter.

GODKJENT/SERTIFISERT
BRANNSLUKNINGSAPPARAT:



**BRANN
RATING :**



Filens navn	Dokumenttype	Modell av brannslukningsapparat	Dato	Utgiv.	Sjekk	Rev.	Side
13069-3_13129-3_teknisk håndbok	Teknisk håndbok for bruk og vedlikehold	13069-3_13129-3	25/10/2023	M.R		1	1/7

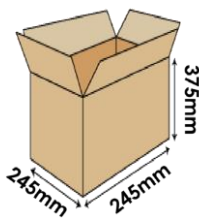
Automatiske takmonterte ABC-pulver enheter

TEKNISKE SPESIFIKASJONER

	13069-3	13129-3
BRANNKLASSIFISERING	A B C	
SLUKKEMIDDEL	ABC pulver - MAP 20 %	
DRIVGASS	Nitrogen (N ₂), 14 bar, 20°C	
TEMPERATUROMRÅDE	-30°C / +60°C	
NETTO VEKT	6 Kg	12 Kg
BRUTTO VEKT	~ 10 Kg	~ 18 Kg
DIMENSJONER	Høyde 360 +/- 5 mm Diameter 240 +/- 2 mm	Høyde 360 +/- 5 mm Diameter 360 +/- 2 mm
DEKKET AREAL	~ 6 m ²	~ 12 m ²
TØMMINGSTID	~ 9 sek	~ 14 sek
VENTILENS TILTREKKINGSMOMENT	Minimum 45 Nm, maksimum 68 Nm	
TRYKKTTEST AV SYLINDER	PT 27 bar	
SYLINDERVOLUM	7,2 liter	13,5 liter
SIKKERHETSANORDNING	Avhengig av tilgjengelig ventil (innstilt mellom 22 - 27 bar)	
SYLINDERMATERIALE	Legert stål	
UTVENDIG BEHANDLING	Sandblåst og pulverlakkert i rød Ral 3000-farge	

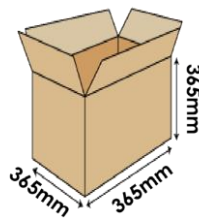
EMBALLASJE

(Merk: Emballasjemengdene og målene er veiledende og kan være gjenstand for endringer)



6 kg

Maks. 48 stk. per pall
Pallemål 100x120 cm



12 kg

Maks. 27 stk. per pall
Pallemål 100x120 cm

TRANSPORT OG AVHENDING

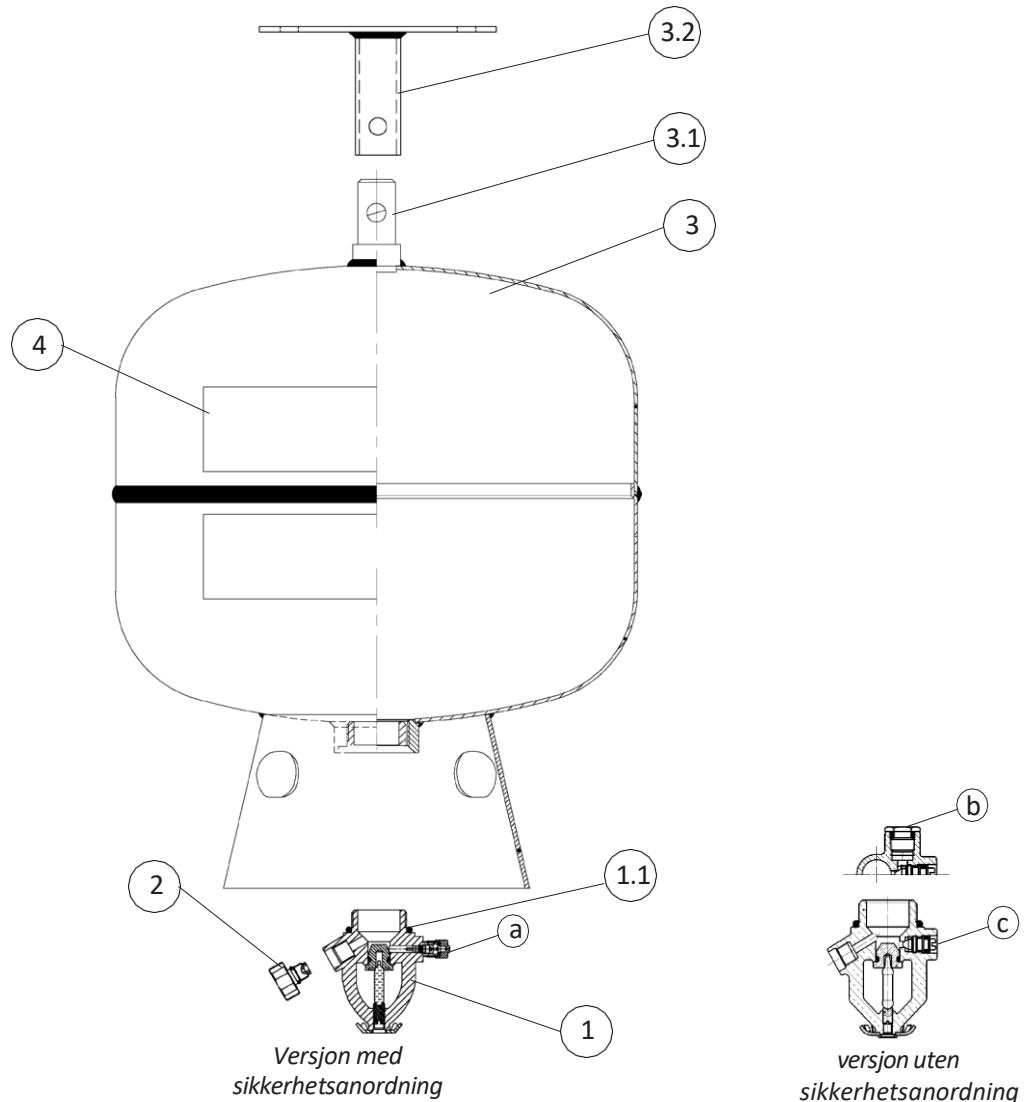
Landtransport: Fritak i forbindelse med ADR-avhending 594

Skipstransport: IMDG-koden - UN 1044 klasse 2.2 Brann

Filens navn	Dokumenttype	Modell av brannslukningsapparat	Dato	Utgiv.	Sjekk	Rev.
13069-3_13129-3_teknisk håndbok	Teknisk håndbok for bruk og vedlikehold	13069-3_13129-3	25/10/2023	M.R	1	2/7

Automatiske takmonterte ABC-pulver enheter

LISTE OVER KOMPONENTER OG RESERVEDELER



Tabell 1

6 Kg
13069-3

12 Kg
13129-3

NUM.	BESKRIVELSE	KODE	
1	M. 30x1,5 ventil, med termofølsom pære som aktiveres ved 68 °C	0216	
1.1	O-ring for ventil	n.a.	
2	Manometer	0271-1	
3	Sylinder	0118-1	0119-1
3.1	Adapter for brakett		
3.2	Brakett		
4	Etikett	0076	

Reservedel nummer 1 inneholder allerede andre komponenter. 1.1

Reservedelen i nummer 3 inneholder allerede andre komponenter 3.1 3.2

"n.a." betyr at komponenten er tilgjengelig som enkeltstående reservedel.

* abc er referanser for vedlikeholdstrinn på side 7.

Filens navn	Dokumenttype	Modell av brannslukningsapparat	Dato	Utgiv.	Sjekk	Rev.
13069-3_13129-3_ teknisk håndbok	Teknisk håndbok for bruk og vedlikehold	13069-3_13129-3	25/10/2023	M.R	0	3/7

Automatiske takmonterte ABC-pulver enheter

Krav til service og vedlikehold

1) GENERELLE KRAV

Alle brannslukningsapparater produsert av Emme Antincendio må installeres, inspiseres og vedlikeholdes i henhold til denne bruksanvisningen og gjeldende regler i bestemmelseslandet.

Alle brannslukningsapparater må vedlikeholdes, kun med originale reservedeler.

Alt ordinært/ekstraordinært vedlikehold må utføres med originale reservedeler og i samsvar med den sertifiserte prototypen. Vedlikeholdet som er beskrevet nedenfor, må utføres av sertifisert personell i henhold til NS-3910.

Brannslukningsapparater er klassifisert i to kategorier som gir spesifikke konstruksjons standarder:

- Bærbare brannslukningsapparater: brannslukningsapparater som er konstruert for å transporteres og betjenes for hånd, med en størrelse som ikke overstiger 20 kg under driftsforhold. Referansestandard: EN 3-7
- brannslukningsapparater på hjul: brannslukningsapparater på hjul som er konstruert for å transporteres og betjenes for hånd, med en størrelse på over 20 kg. Referansestandarder: EN 1866-1

Våre forskjellige slukkemiddel:

- vannbaserte brannslukkingsapparater, herunder skumslokkingsapparater;
- brannslukningsapparater med pulver;
- brannslukningsapparater med karbondioksid;
- brannslukningsapparater med "Clean agent"

2) REFERANSESTANDARDE

Brannslukningsapparater produsert av Emme Antincendio er produsert i samsvar med følgende direktiver/ standarder:

- EN 3-7: 2008 Bærbare brannslukningsapparater.
- EN 1866-1: 2008 Brannslukningsapparater på hjul.
- PED-direktiv 2014/68/EU om trykkpåkjent utstyr;
- MED -direktiv 2014/90/EU for enheter til maritim bruk (kun for produkter som bærer det tilhørende MED-sertifiseringsmerket merke, (Rattmerke) se side 1 i dette dokumentet)

3) INSTALLASJON

- 1) Plasser enheten i taket ved hjelp av braketten som følger med.
- 2) Maksimal høyde på installasjonen er 3 m (minimumshøyde 1,5 m)
- 3) Ikke utsett enheten for atmosfæriske eller kjemiske påvirkninger.
- 4) Ikke utsett enheten for direkte sollys.
- 5) Kontroller at manometertrykkindikatoren er innenfor det grønne området.
- 6) Hold barn borte fra enheten.

4) FORHOLDSREGLER FOR BRUK

- 1) Fest braketten i taket (skrue ikke inkludert).
- 2) Sett adapteret i holderen og trekk den godt til.
- 3) Ikke utsett enheten for direkte flammepåvirkning.
- 4) Dette brannslukningsapparatet er en trykk satt beholder og må ikke punkteres, bulkes eller utsettes for ytre skader.

Filens navn	Dokumenttype	Modell av brannslukningsapparat	Dato	Utgiv.	Sjekk	Rev.
13069-3_13129-3_ teknisk håndbok	Teknisk håndbok for bruk og vedlikehold	13069-3_13129-3	25/10/2023	M.R	0	4/7

Automatiske takmonterte ABC-pulver enheter

5) KONTROLL OG VEDLIKEHOLDSINTERVALLER FOR BRANNSLUKKERE (For trykkpåkjent brannslukkere)

Merk: Brukeren må følge de nasjonale eller internasjonale reglene, hvis de er mer restriktive enn tabellen nedenfor.

Tabell 2

Ref.	Periodisitet	Trinn	Operasjoner
5.1	12 måneder	Inspeksjon	Kontroller det innvendige trykket ved hjelp av et uavhengig verktøy. Se at apparatet er uskadet, og at etiketten og bruksanvisningen er uskadet og lesbar. Kontroller at slangen ikke er blokkert. Fyll ut kontrolletikett, og sett på apparatet. Skift plombe til årets farge.
5.2	10 år	Vedlikehold / Service	Tøm apparatet, rengjør og smør alle bevegelige deler. Skift O-ring / pakning, og fyll det filtrerte pulveret igjen. Trykksett beholderen med Nitrogen.
5.3	*20 år		Det anbefales at brannslukningsapparatet skiftes ut.

* Hvis den befinner seg i ekstra belastede miljøer, kan levetiden reduseres. (det anbefales å redusere til 10 år)
N.B.: Alle operasjoner må beregnes fra datoen for produksjon.

5.1) Kontroll av enheten

1	Løsne beholderen fra braketten og kontroller at det er godt festet
2	Kontroller det innvendige trykket med et uavhengig verktøy, og at beholderen ikke er skadet
4	Kontroller at den termosensitive pæren er intakt
5	Rengjør beholderen, og fyll ut kontrolletikett i henhold til NS-3910 og fest på beholderen




5.2) Service prosedyre

1	Fjern enheten fra braketten og kontroller at den er godt festet. Kontroller at etiketten er lesbar, og ikke skadet. Skift ut enheten hvis den er skadet	
2	Trykkavlast enheten, og hold sprinkleren vendt oppover under drift for å unngå at pulver slipper ut. Skru av og fjern doseringsventilen	
3	Kontroller at slukkepulveret er flytende og at det ikke har forstenet seg. (hvis pulveret er egnet, kan det brukes på nytt)	
4	Kontroller innvendig at sylindere ikke viser tegn på korrosjon.	
5	Fyll beholderen med pulver	
6	Ventil med messinghus	Kontroller gjengene på ventilhuset med egnet verktøy, og bytt ut ventilen med en ny hvis den er skadet. For ventiler uten sikkerhetsanordning anbefales utskifting uansett. Skru på ventilen med et tiltrekkingsmoment som vist: min. 45 Nm - maks. 68 Nm
7	Sett enheten under trykk med Nitrogen (14 bar ved 20 °C) og sjekk for lekkasjer.	
8	Plasser enheten tilbake på plass	
9	Fyll ut serviceetikett og klistre på enheten.	

Filens navn	Dokumenttype	Modell av brannslukningsapparat	Dato	Utgiv.	Sjekk	Rev.
13069-3_13129-3_ teknisk håndbok	Teknisk håndbok for bruk og vedlikehold	13069-3_13129-3	25/10/2023	M.R	0	5/7

Automatiske takmonterte ABC-pulver enheter

Vedlikehold trinn for trinn

<p>1 - Fjern beholderen fra braketten. Kontroller beholderen og etiketten for skader, og skift det ut hvis det er skadet. Rengjør beholderen</p>	<p>2 - Fjern trykket fra enheten (hold sprinklerventilen oppe). Følg disse instruksjonene:</p> <ul style="list-style-type: none"> - ventil med sikkerhetsanordning skru av og ta av beskyttelseshetten "a" og skyv inn spindelen - ventil uten sikkerhetsanordning skru av og fjern beskyttelseshetten "b"; løsne og fjern spindel "c" Løsne og fjern ventilen.
<p>3 - Kontroller at slukkepulveret er flytende, og ikke forstenet seg. Erstatt om nødvendig med nytt pulver</p>	<p>4 - utfør en innvendig kontroll av beholderen med en inspeksjonslampe, og speil. Bytt ut o-ringene, rengjør og smør delene. Monter halsring</p> 
 <p>5 - Fyll på med kontrollert eller nytt pulver</p>	<p>6 - Monter doseringsventilen på nytt. Bruk momentnøkkel, og pass på at du har stilt inn riktig tiltrekkingsmoment.</p>
<p>7 - Sett enheten under trykk (med sprinklerventilen opp). Følg disse instruksjonene:</p> <ul style="list-style-type: none"> - ventil med sikkerhetsanordning skru av og fjern beskyttelseshette "a" og skru på adaptere for påfylling, og fyll på Nitrogen til riktig trykk - ventil uten sikkerhetsanordning skru av og fjern beskyttelseshetten "b" og skru på adaptere for trykksetting, fyll opp til riktig trykk (spindel "c" må løsnes); Skru på spindelen "c" for å stenge etter endt trykksetting; Skru på beskyttelseshetten "b". <p>Kontroller for lekkasje.</p>	<p>8 - Sett enheten på plass på braketten</p>
	<p>9 - Fyll ut serviceetikett og klistre på beholderen.</p>

Merk: bildene er kun ment som illustrasjoner

Filens navn	Dokumenttype	Modell av brannslukningsapparat	Dato	Utgiv.	Sjekk	Rev.
13069-3_13129-3_teknisk håndbok	Teknisk håndbok for bruk og vedlikehold	13069-3_13129-3	25/10/2023	M.R	0	6/7

Automatiske takmonterte ABC-pulver enheter

5.3) Tjueårskontroll

Utrangerte brannslukningsapparater må kasseres i henhold til lokale regler for avfallshåndtering. Før avhending eller demontering MÅ brannslukningsapparatet TØMMES av en kompetent person.

Brannslukningsapparater skal alltid avhendes gjennom et godkjent avfallshåndteringsfirma og i samsvar med gjeldende lokale og nasjonale regler..

* Hvis brannslukningsapparatet er plassert i spesielle miljøer, kan "levetiden" reduseres (se tabell 2 i punkt 5.4).

6) RESERVEDELSLISTE OG VEDLIKEHOLDSVERKTØY

6.1) Liste over reservedeler

For reservedelsliste, se tabell 1 på side 3.

For mer informasjon, se produsentens hjemmeside www.emme-italia.com, eller www.skandinaviskbrannteknikk.com

6.2) Inspeksjons-/vedlikeholdsverktøy

Du finner en fullstendig liste over anbefalte verktøy på nettstedet www.emme-italia.com

Filens navn	Dokumenttype	Modell av brannslukningsapparat	Dato	Utgiv.	Sjekk	Rev.
13069-3_13129-3_teknisk håndbok	Teknisk håndbok for bruk og vedlikehold	13069-3_13129-3	25/10/2023	M.R	0	7/7